

GV-BL2702 系列 2MP H.265 Super Low Lux WDR Pro IR Bullet IP Camera



- 1/2.8"非交錯式掃描超低照度 CMOS
- 最低照度 0.004 Lux
- 雙串流功能支援 H.265 · H.264 及 MJPEG 編碼
- 解析度 1920 x 1080 (最高 30 FPS)
- 智慧型紅外線
- 紅外線最遠可達 60 公尺
- 日夜切換功能 (內建移動式紅外線濾片)
- IK10 防暴等級 (金屬機身部分)
- IP67 防護等級
- 紅外線最遠可達 60 公尺
- 安裝環境 (-30~60 度)
- 一組輸入/一組輸出接點
- 內建 Micro SD 卡插槽(SD/SDHC/SDXC/UHS-I, Class10)支援本地端儲存
- 雙向語音
- 支援寬動態處理技術 (WDR Pro)
- 3D 雜訊抑制
- 影像強化技術 (Defog)
- 位移偵測
- 影像分析警報
- 隱私遮罩
- IP 位址過濾
- DC 12V / AC 24V / PoE (IEEE 802.3af)
- 支援 iPhone, iPad, Android 及 3GPP 連線
- 網頁介面支援 31 國語言
- 相容 ONVIF (Profile S)協定

簡介

GV-BL2702 為 200 萬像素解析度，超低照度 WDR Pro 紅外線子彈型網路攝影機，適合使用於室內及戶外場所，支援 IP67 防護及 IK10 防暴等級，支援 H.265 影像壓縮技術，並內建紅外線 LED 及移動式紅外線濾片，可以於昏暗環境仍能提供極佳的影像表現

型號

型號	光圈	焦距 (mm)	最大光圈	影像格式
GV-BL2702-3V	P-Iris	2.8 ~ 12 mm	F/1.7	1/2.7"
GV-BL2702-4V	P-Iris	6 ~ 50 mm	F/1.6	1/2.7"
GV-BL2702-5V	P-Iris	9 ~ 22 mm	F/2.0	1/2.7"

影像分析技術偵測功能

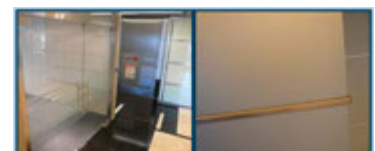
攝影機遭遮蔽



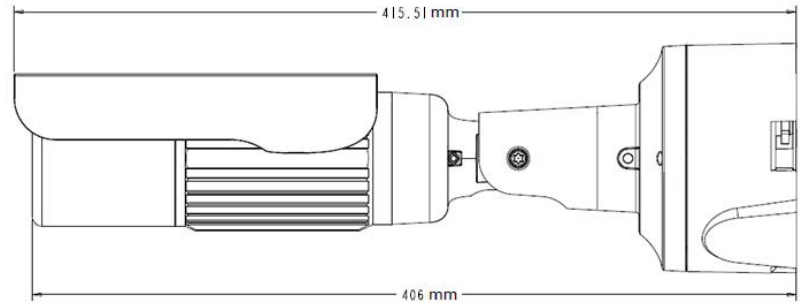
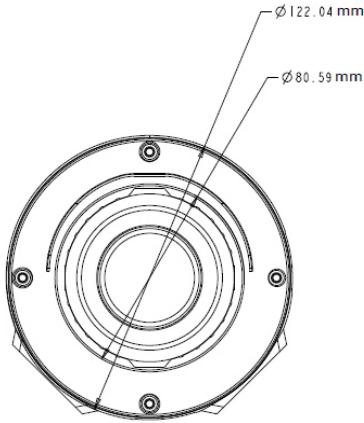
攝影機遭調焦



攝影機遭轉向



尺寸



規格

攝影機	GV-BL2702-3V	GV-BL2702-4V	GV-BL2702-5V
感應器	1/2.8"非交錯式掃描超低照度 CMOS		
解析度	1920 (H) x 1080 (V)		
最低照度	彩色	0.005 Lux	
	黑白	0.004 Lux	
	啟動紅外線	0 Lux	
快門速度	自動, 手動 (1/5 ~ 1/16000 秒)		
白平衡	自動, 手動 (2800K ~ 8500K)		
增益控制	自動 (AGC)		
訊號雜訊比	56 dB		
WDR	WDR PRO		
WDR 動態範圍	最高 130 dB		
鏡頭			
百萬像素	是		
日/夜模式切換	支援 (內建移動式紅外線濾片)		
鏡頭類型	手動調焦		
焦距	2.8 ~ 12 mm	6 ~ 50 mm	9 ~ 22 mm
最大光圈	F/1.7	F/1.6	F/2.0
Mount	Ø14 mm		
水平視角	38 ~ 110 度	8 ~ 56 度	17 ~ 42 度
影像格式	1/2.7"		
操作	焦距	手動	
	縮放	手動	
	光圈	P-Iris	
紅外線 LED 數量	5 顆紅外線 LED		
紅外線距離	60 m (196.85 ft)		
操作			
影像編碼器	H.265 · H.264 · MJPEG		
影像串流	串流 1 : H.265 · H.264 串流 2 : H.265 · H.264 或 MJPEG		
張數	1920 x 1080 (最高 30 FPS) *張數及效能可能會因連線數量及不同之環境而有所差異		
影像設定	亮度 · 對比 · 飽和度 · 對比值 · 伽瑪值 · 白平衡 · 減少閃爍 · 影像翻轉 · 背光補償 · 快門速度 · 日/夜偵測靈敏度 · WDR Pro · 影像處理技術 Defog, 降低雜訊 · 測光, 低照度加強技術		
聲音	G.711, AAC (選配)		
聲音支援	雙向語音		
輸入接點	1 組輸入 (乾接點)		
輸出接點	1 組輸出 (200mA 5V DC)		
影像解析度			

第一串流	4 : 3	1280 x 960, 640 x 480
	16 : 9	1920 x 1080 (預設), 1280 x 720, 640 x 360
	5 : 4	1280 x 1024, 640 x 512
第二串流	4 : 3	1024 x 768, 640 x 480, 320 x 240
	16 : 9	1280 x 720, 640 x 360 (預設), 448 x 256
	5 : 4	1280 x 1024, 640 x 512, 320 x 256
網路		
介面	10/100 乙太網路	
協定	DHCP, DynDNS, FTP, HTTP, HTTPS, NTP, ONVIF (Profile S), QoS (DSCP), RTSP, SNMP, SMTP, TCP, UDP, UPnP, 3GPP/ISMA	
硬體接點		
連接頭	電源	2-pin 終端接頭, PoE
	網路	乙太網路 (10/100 Base-T), RJ-45
	聲音	1 輸入 (外接麥克風接頭, 3.5 mm) 1 輸出 (外接立體聲接頭, 3.5mm)
	I/O	3-pin 終端接頭, pitch 2.5mm
	本地端儲存	Micro SD 卡插槽 (SD/SDHC/SDXC/UHS-I, Class 10) *不支援 UHS-II
攝影機角度	水平	0 ~ 360 度
	垂直	90 ~ 180 度
	旋轉	0 ~ 360 度
溫度偵測器	內建 (顯示晶片溫度)	
LED 指示燈	2 LED : 電源, 狀態	

一般		
工作溫度	啟動	-20°C ~ 60°C (-4°F ~ 140°F)
	工作溫度	-30°C ~ 60°C (-22°F ~ 140°F)
工作濕度	10% ~ 90% (no condensation)	
電源供應	12V DC / 24V AC / PoE (IEEE 802.3af)	
最大耗電量	12.3 W	
尺寸	Ø121.8 x 406 mm (4.79"x 15.98")	
重量	2.04 Kg (4.50 lb)	
防護標準	IP67	
防暴標準	IK10 (金屬機身部份)	
認證	CE, FCC, RCM, RoHS	

PoE		
PoE 標準	PoE (IEEE 802.3af PoE / PD)	
PoE 電源供應類型	End-Span, Mid-Span	
PoE 電源規格	每組 48V DC, 350mA., 最大 15.4 瓦	

網頁介面		
安裝管理	網頁設定	
維護	透過網頁瀏覽器或 IP 管理工具更新韌體	
透過網頁控制	攝影機監看, 錄影, 變更影像品質, 頻寬控制, 拍照, 聲音, 焦點放大顯示, 多焦點顯示功能, 隱私遮罩,, 影像偵測警報, 文字顯示, 數位 PTZ	
語言	繁體中文 / Arabic / Bulgarian / Czech / Danish / Dutch / English / Finnish / French / German / Greek / Hebrew / Hungarian / Indonesian / Italian / Japanese / Lithuanian / Norwegian / Persian / Polish / Portuguese / Romanian / Russian / Serbian / Simplified Chinese / Slovakian / Slovenian / Spanish / Swedish / Thai / Turkish	

應用		
網路儲存	GV-DVR / NVR (V8.7.4.0), GV-VMS (V16.11.0.0), GV-Control Center (V3.4.0.0), GV-Edge Recording Manager (V1.3.0.0), GV-Center V2 (V16.11), GV-Recording Server (V1.3.0.0), GV-Redundant / Failover Server (V1.1.0.0)	
支援行動裝置連線	GV-Eye (Android/iOS)	
即時監控	IE, Mobile APP	
支援 CMS 伺服器	GV-Control Center, GV-Center V2, GV-VSM	

注意:

1. 規格如有異動, 恕無法另行通知
2. 規格若有誤值之處, 請以實際出貨產品為主

包裝清單

- | | |
|--|--------------|
| 1. 攝影機 | 8. 4 mm 扳手 |
| 2. 安裝套件 (防水接頭, PG21 連接頭, RJ-45 連接頭, M3 螺絲 x 2, 電纜紮帶) | 9. 2.5 mm 扳手 |
| 3. 遮陽罩套件 (遮陽罩, 螺絲 x 2, 塑膠螺絲墊片 x 2, 六角螺絲 x 2) | 10. 防潮包 x 2 |
| 4. 安裝套件 (M4 螺絲 x 3, 螺帽 x 3, Plate x 3) | 11. 尺 |
| 5. 螺絲錨 x 3 | 12. 安裝貼紙 |
| 6. 安裝套件螺絲 x 3 | |
| 7. 六角扳手 | |

配件

型號	名稱		詳細
GV-Mount300	凸角安裝套件		尺寸: 238.6 x 409.5 mm (9.4" x 16.1") 重量: 4.27 Kg (9.41 lb)
GV-Mount310	凹角安裝套件		尺寸 : 123.3 x 393.1 mm (4.9" x 15.5") 重量: 2.96 kg (6.53 lb)
GV-Mount400	柱狀安裝套件 (Ø 4" ~ 6")		托架 : 241 x 161 mm (9.5" x 6.3") 重量: 1.70 Kg (3.75 lb) 鋼帶尺寸: Ø 4" ~ 6"
GV-Mount410	柱狀安裝套件 (Ø 6" ~ 7.5")		托架 : 241 x 161 mm (9.5" x 6.3") 重量: 1.70 Kg (3.75 lb) 鋼帶尺寸: Ø 6" ~ 7.5"
I/O Cable	I/O 延伸線		提供多種接頭 (I/O, DC 12V 電源及聲音) 長度: 106.8 cm (3.5 ft)
GV-PA191 PoE Adapter	PoE		提供單路 PoE 供電功能
GV-Relay V2	GV-Relay V2		提供 IP 攝影機 Relay 輸出控制
GV-PoE Switch	提供多種不同數量的 PoE 供選擇		
變壓器	提供攝影機電源		