

GV-BL4702 4MP H.265 Super Low Lux WDR Pro IR Bullet IP Camera



- 1/3"非交錯式掃描超低照度 CMOS
- 最低照度 0.02 Lux
- 雙串流功能支援 H.265, H.264, MJPEG 編碼
- 解析度 2592 x 1520 (20 fps) · 2560 x 1440 (24 fps) · 2048 x 1520 (30 fps)
- 智慧型紅外線
- 紅外線最大距離為 50 m (164.04 ft)
- 內建移動式紅外線濾片支援日/夜切換功能
- IK10 防暴標準 (金屬機身部分)
- IP67 防護標準
- 支援低溫環境 (-30°C ~ 60°C/-22°F ~ 140°F)
- 一組感應器輸入及一組警報輸出接點
- 內建 Micro SD (SD/SDHC/SDXC/UHS-I, Class 10)記憶卡插槽
- 雙向語音
- 支援寬動態處理技術 (WDR Pro)
- 3D 數位雜訊過濾技術
- 支援影像強化技術 (Defog)
- 位移偵測
- 影像分析警報
- 隱私遮罩
- IP 位址過濾
- DC 12V / AC 24V / PoE (IEEE 802.3af)
- 支援 iPhone, iPad, Android 及 3GPP 連線
- 網頁介面支援 31 國語言
- 相容 ONVIF (Profile S)協定

簡介

此耐低溫子彈型攝影機可以安裝於低溫環境，搭載超低照度感應器即使位於光源不足環境仍能提供彩色影像，內建 P-iris 鏡頭可以更精準的控制光圈以提供更清晰的畫質

啟動影像偵測功能

攝影機遭遮蔽



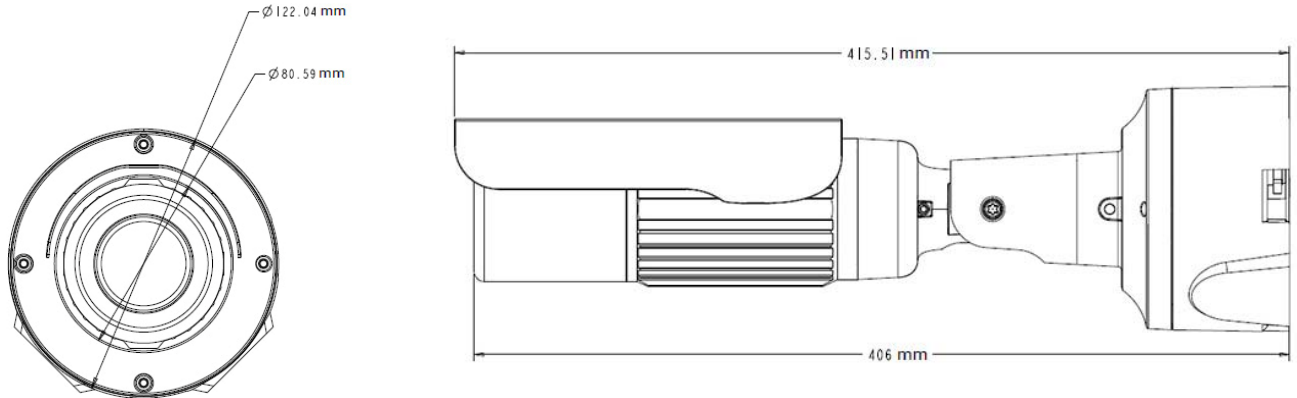
攝影機遭調焦



攝影機遭轉向



尺寸



規格

攝影機		
感應器	1/3"非交錯式掃描超低照度 CMOS	
解析度	2592 (H) x 1520 (V)	
最低照度	彩色	0.03 Lux
	黑/白	0.02 Lux
	啟動紅外線	0 Lux
快門速度	自動, 手動 (1/5 ~ 1/16000 秒)	
白平衡	自動, 手動 (2800K ~ 8500K)	
增益控制	自動 (AGC)	
訊號雜訊比	50 dB	
WDR Pro	支援	
動態範圍	最高 120 dB	

鏡頭		
百萬像素	是	
日/夜模式切換	支援 (內建移動式紅外線濾片)	
鏡頭類型	手動變焦鏡頭	
焦距	2.8 ~ 12 mm	
最大光圈	F/1.7	
Mount	Ø 14 mm	
影像格式	1/2.7"	
視角	102 度~38 度	
操作	焦距	手動 (With Lock)
	縮放	手動 (With Lock)
	光圈	P-Iris
紅外線燈數量	5 顆紅外線 LED 燈	
紅外線距離	50 m (164.04 ft)	

操作		
影像編碼器	H.265, H.264, MJPEG	
影像串流	串流一：H.265 或 H.264 串流二：H.265, H.264 或 MJPEG	
張數	2592 x 1520 (20 fps), 2560 x 1440 (24 fps), 2048 x 1520 (30 fps) *張數及效能可能會因連線數量及不同之環境而有所差異	
影像設定	亮度·對比度·飽和度·對比值·伽瑪值·白平衡·減少閃爍·影像翻轉·背光補償·快門速度·日/夜偵測靈敏度·WDR Pro·Defog·超低照度·降低雜訊·測光	
聲音編碼器	G.711·AAC(選配)	
雙向語音	支援	
輸入	1 輸入(乾接點)	
輸出	1 數位輸出 (200 mA 5V DC)	

影像解析度		
第一串流	4 : 3	2048 x 1520, 1600 x 1200, 1280 x 960, 640 x 480
	16 : 9	2592 x 1520, 2560 x 1440 (預設), 2304 x 1296, 1920 x 1080, 1280 x 720, 640 x 360
	5 : 4	1280 x 1024, 640 x 512

第二串流	4 : 3	1024 x 768, 640 x 480, 320 x 240
	16 : 9	1280 x 720, 640 x 360 (預設), 448 x 256
	5 : 4	1280 x 1024, 640 x 512, 320 x 256
網路		
介面	10/100 乙太網路	
協定	DHCP, DynDNS, FTP, HTTP, HTTPS, NTP, ONVIF (Profile S), QoS (DSCP), RTSP, SNMP, SMTP, TCP, UDP, UPnP, 3GPP/ISMA	
硬體接點		
溫度偵測器	內建	
攝影機角度調整	水平	0° ~ 360°
	垂直	90° ~ 180°
	旋轉	0° ~ 360°
連接頭	電源	2-pin 終端接頭, PoE
	網路	乙太網路 (10/100 Base-T), RJ-45
	聲音	1 輸入 (microphone jack, 3.5 mm / 0.14") 1 輸出 (stereo phone jack, 3.5 mm / 0.14")
	數位 I/O	3-pin 終端接頭, pitch 2.5 mm / 0.1"
	本地端儲存裝置	內建 Micro SD 記憶卡插槽 (SD/SDHC/SDXC/UHS-I, Class 10) *不支援 UHS-II 規格
LED 指示燈	2 LED : 電源, 狀態	

一般		
工作溫度	啟動	-20°C ~ 60°C / -4 °F ~ 140 °F
	工作	-30°C ~ 60°C / -22 °F ~ 140 °F
工作濕度	10% ~ 90% (no condensation)	
電源供應	12V DC / 24V AC / PoE (IEEE 802.3af)	
最大耗電量	12.3 W	
尺寸	Ø121.8 x 406 mm (4.79" x 15.98")	
重量	2.14 kg / 4.72 lb	
防護標準	IP67	
防暴標準	IK10 (金屬機身部份)	
安規	CE, FCC, RCM, RoHS	

PoE		
PoE 標準	PoE (IEEE 802.3af Power over Ethernet / PD)	
PoE 電源供應類型	End-Span 及 Mid-Span	
PoE 電源	每組 48V DC, 350mA., 最大 15.4 瓦	

網頁介面		
安裝管理	網頁設定	
維護	透過網頁瀏覽器或 IP 管理工具更新韌體	
透過網頁控制	攝影機監看, 錄影, 變更影像品質, 頻寬控制, 拍照, 數位 I/O 控制, 聲音, 焦點放大顯示, 多焦點顯示功能, 隱私遮罩, 影像偵測警報, 文字顯示, 數位 PTZ	
語言	繁體中文 / Arabic / Bulgarian / Czech / Danish / Dutch / English / Finnish / French / German / Greek / Hebrew / Hungarian / Indonesian / Italian / Japanese / Lithuanian / Norwegian / Persian / Polish / Portuguese / Romanian / Russian / Serbian / Simplified Chinese / Slovakian / Slovenian / Spanish / Swedish / Thai / Turkish	

應用		
網路儲存	GV-DVR / NVR (V8.7.4.0), GV-VMS (V16.11.0.0), GV-Control Center (V3.4.0.0), GV-Edge Recording Manager (V1.3.0.0), GV-Center V2 (V16.11.0.0), GV-Recording Server (V1.3.0.0), GV-Redundant / Failover Server (V1.1.0.0)	
錄影軟體	GV-DVR / NVR / VMS, GV-Recording Server	
支援行動裝置連線	iOS, Android (GV-EYE)	
即時監控	IE, Mobile App	
支援 CMS 伺服器	GV-Control Center, GV-Center V2, GV-VSM	

注意: 規格如有異動恕無法另行通知

包裝清單

- | | |
|--|--------------|
| 1. 攝影機 | 9. 2.5 mm 扳手 |
| 2. 安裝套件 (防水接頭, PG21 連接頭, RJ-45 連接頭, M3 螺絲 x 2, 電纜紮帶) | 10. 防潮包 x 2 |
| 3. 遮陽罩套件 (遮陽罩, 螺絲 x 2, 塑膠螺絲墊片 x 2, 六角螺絲 x 2) | 11. 尺 |
| 4. 安裝套件 (M4 螺絲 x 3, 螺帽 x 3, Plate x 3) | 12. 安裝貼紙 |
| 5. 螺絲錨 x 3 | |
| 6. 安裝套件螺絲 x 3 | |
| 7. 六角扳手 | |
| 8. 4 mm 扳手 | |

配件

型號	名稱		詳細
GV-Mount300	凸角安裝套件		尺寸: 238.6 x 409.5 mm (9.4" x 16.1") 重量: 4.27 Kg (9.41 lb)
GV-Mount310	凹角安裝套件		尺寸 : 123.3 x 393.1 mm (4.9" x 15.5") 重量: 2.96 kg (6.53 lb)
GV-Mount400	柱狀安裝套件 (Ø 4" ~ 6")		托架 : 241 x 161 mm (9.5" x 6.3") 重量: 1.70 Kg (3.75 lb) 鋼帶尺寸: Ø 4" ~ 6"
GV-Mount410	柱狀安裝套件 (Ø 6" ~ 7.5")		托架 : 241 x 161 mm (9.5" x 6.3") 重量: 1.70 Kg (3.75 lb) 鋼帶尺寸: Ø 6" ~ 7.5"
I/O Cable	I/O 延伸線		提供多種接頭 (I/O, DC 12V 電源及聲音) 長度: 106.8 cm (3.5 ft)
GV-PA191 PoE Adapter	PoE		提供單路 PoE 供電功能
GV-Relay V2	GV-Relay V2		提供 IP 攝影機 Relay 輸出控制
GV-PoE Switch	提供多種不同數量的 PoE 供選擇		
變壓器	提供攝影機電源		