

## GV-FER5700 5MP H.265 Low Lux WDR IR Fisheye Rugged IP Camera



### 簡介

GV-FER5700 為 500 萬像素室外型魚眼攝影機，支援 H.265 技術可以在維持高畫質影像的前提下還可以大幅降低頻寬，透過特殊技術可讓您監看各個所需之角度，透過我們的軟體可將魚眼鏡頭的影像轉換成一般傳統之影像型態，內建紅外線 LED 及移動式紅外線濾片有利於夜晚仍能提供清晰的影像，您可以透過網路由 IE 瀏覽器觀看即時影像並支援位移偵測，隱私遮罩及警報功能，此外，GV-FER5700 能與 GV-系統完全整合以提供給您最先進的數位監控及影像管理功能

### 主要特色

- 1/1.8"非交錯掃瞄 CMOS
- 雙串流支援 H.265 · H.264 或 MJPEG 編碼
- 2560 x 2048 解析度 · 最高 30 fps
- 日夜切換功能 (內建移動式紅外線濾片)
- 智慧型紅外線
- IK10+防暴等級 (僅金屬外殼)
- IP67 防護等級
- 12V DC / PoE+ (IEEE 802.3at)
- 內建 Micro SD 卡插槽支援本地端錄影
- USB 界面支援 GV-Wifi adapter 或 USB 硬碟
- 一輸入/一輸出控制接點
- 內建麥克風
- 數位物件追蹤
- 提供 360 和 180 度全景瀏覽
- 同一時間不同使用者可以選擇觀看不同角度及畫面縮放，而不會互相影響
- 可於回放時選擇任意觀看角度及畫面縮放
- 無機械運轉部份
- 雙向語音
- 支援寬動態技術 (WDR)
- 低照度增強技術
- 3D 雜訊抑制
- 智慧串流技術 (Smart Streaming) (僅支援 DVR / NVR v8.7 或 VMS16.10)

- 影像分析警報
- 虛擬 PTZ 功能
- 自動平移功能 (數位式)
- 隱私遮罩
- 視覺化控制
- 文字顯示
- 網頁介面支援 31 國語言
- 相容 ONVIF (Profile S) 協定

Fisheye Source Image



Single View



2 x 180° View



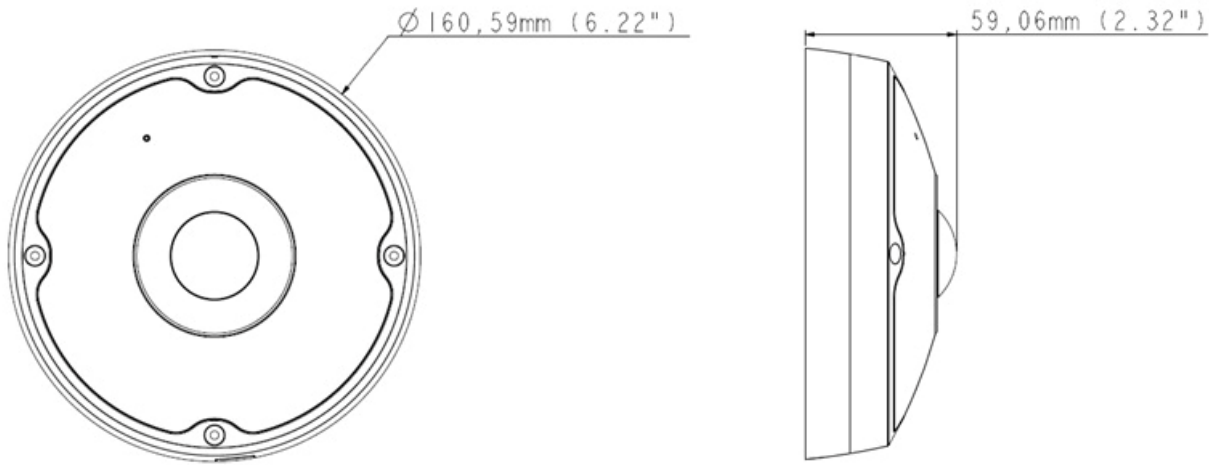
360° View



Quad View



## 規格



攝影機		
感應器	1/1.8"非交錯掃描 CMOS	
解析度	2560 (H) x 2048 (V)	
最低照度	彩色	0.04 Lux
	黑/白	0.03 Lux
	啟動紅外線	0 Lux
快門速度	自動, 手動 (1/5 - 1/16000 秒)	
白平衡	自動, 手動 (2800K~8500K)	
增益控制	自動增益	
訊號雜訊比	50 dB	
WDR	支援	
WDR 動態範圍	72 dB	
鏡頭		
百萬像素	是	
日/夜模式	支援 (內建移動式紅外線濾片)	
鏡頭類型	固定焦距	
鏡頭焦距	1.45 mm	
最大光圈	F/2.2	
Mount	M12	
影像格式	1/1.8"	
視角	180 度	
紅外線 LED 數量	6 個	
紅外線最遠距離	30 公尺	
操作	焦距	固定
	縮放	固定
	光圈	固定
操作		
影像編碼器	H.265 · H.264 · MJPEG	
影像串流	雙串流 H.265 · H.264 或 MJPEG	
張數	60Hz : 30 fps (2560 x 2048) · 30 fps (2176 x 2048) *影像張數及效能可能會因連線數量及不同之環境而有所差異	
影像設定	亮度, 對比, 銳利度, 加碼值, 白平衡, 減低閃爍, 背光補償, 影像方向, 快門速度, 日/夜偵測靈敏度, 降低雜訊, 測光	
聲音編碼器	G.711	
聲音	雙向語音	
輸入接點	1 輸入 (乾接點)	

輸出接點	1 數位輸出 (200mA 5V DC)	
<b>影像解析度</b>		
第一串流	4:3	2560 x 2048 (預設)
	20:19	2176 x 2048 · 1792 x 1696 · 1440 x 1376 · 1280 x 1200
第二串流	4:3	640 x 512 (預設)
	20:19	640 x 608
<b>網路</b>		
介面	10/100 Ethernet	
網路協定	HTTP, HTTPS, TCP, UDP, SMTP, FTP, DHCP, NTP, UPnP, DynDNS, RTSP, PSIA, SNMP, QoS (DSCP), ONVIF(Profile S)	
無線網路規格	IEEE 802.11 b/g/n	
天線類型	外接式 (選配)	
加密技術	WEP, WPA-PSK(TKIP), WPA-PSK(AES), WPA2-PSK(TKIP), WPA2-PSK(AES)	

<b>接點</b>			
溫度偵測器	內建		
接頭	電源	終端接頭 (2 pin) · PoE	
	網路	RJ-45 連接頭	
	聲音	1 輸入 (內建麥克風或外接式麥克風)	
		1 輸出 (外接式立體聲輸出接頭, 3.5 mm)	
	數位 I/O	3-pin 終端接頭 · pitch 2.5 mm	
	自動光圈	無	
	儲存裝置	Micro SD 記憶卡插槽 (SD/SDHC/SDXC/UHS-I, Class 10) *不支援 <b>UHS-II</b> 規格	
USB	選購 GV-USB Wifi 接收器或 USB 硬碟		

<b>一般</b>		
操作溫度	啟動	-20 °C ~ 50 °C / -4 °F ~ 122 °F
	工作	-30 °C ~ 50 °C / -22 °F ~ 122 °F
濕度	10% to 90% (no condensation)	
電源供應	12V DC / PoE+ (IEEE802.3at)	
攝影機本體	最大耗電量	15.5 W
尺寸	ø 160.6 x 59.1 mm (6.32 x 2.33 in)	
重量	700 g (1.54 lb)	
防護等級	IP67	
防暴等級	IK10+ (僅金屬外殼)	
安規	CE, FCC, RCM, LVD, RoHS	

<b>POE (攝影機本體)</b>		
PoE 標準	PoE+ (IEEE 802.3at Class 4 Power over Ethernet / PD)	
PoE 電源支援類型	End-Span · Mid-Span	
PoE 電源	每組 48V DC, 600 mA, 最大 30 瓦	

<b>網頁介面</b>		
安裝管理	網頁設定	
維護	透過網頁瀏覽器更新韌體	
透過網頁控制	攝影機監看, 錄影, 變更影像品質, 頻寬控制, 拍照, 聲音, 焦點放大顯示, 多焦點顯示功能, 隱私遮罩, 影像分析警報, 自動平移功能, 虛擬 PTZ 功能, 位移偵測, 廣角端影像修正技術, 文字顯示	
語言	繁體中文 / Arabic / Bulgarian / Czech / Danish / Dutch / English / Finnish / French / German / Greek / Hebrew / Hungarian / Indonesian / Italian / Japanese / Lithuanian / Norwegian / Persian / Polish / Portuguese / Romanian / Russian / Serbian / Simplified Chinese / Slovakian / Slovenian / Spanish / Swedish / Thai / Turkish	

<b>應用</b>		
網路儲存	GV-NVR, GV-系統, GV-Backup Center, GV-VMS	
即時監看	IE, 智慧型手機/平板(需設定成 H.264 編碼)	
支援 CMS 伺服器	GV-Control Center, GV-Center V2, GV-VSM	

注意: 規格若有變更, 恕無法主動通知

## 配件

型號	名稱	描述
<b>GV-Mount100</b>	直管及配線盒套件	 <p>尺寸: 200 x 170 x 257.5 mm / 7.9 x 6.7 x 10.1 in 重量: 3.17 Kg / 6.99 lbs</p>
<b>GV-Mount101</b>	直管套件	 <p>尺寸: 219 x 125 x 332 mm / 8.6 x 4.9 x 13.1 in 重量: 1.8 Kg / 3.97 lbs</p>
<b>GV-Mount200</b>	牆壁垂掛管	 <p>尺寸: 225 x 140 x 250 mm (8.9" x 5.5" x 9.8") 重量: 900 g (1.98 lb)</p>

型號	名稱	描述
<b>GV-Mount702</b>	延伸管	 <p>4 種型號 尺寸: Ø 5.4 x 10 或 20 或 30 或 50 cm / Ø 2.1 x 3.9 或 7.9 或 11.8 或 19.7 in 重量: 180 g 或 390 g 或 550 g 或 800 g / 0.4 lbs 或 0.86 lbs 或 1.21lbs 或 1.76 lbs</p>
<b>GV-Mount903</b>	魚眼球型外罩	 <p>尺寸: Ø 186 x 97.5 mm (Ø 7.3" x 3.8") 重量: 700 g (1.54 lb)</p>

注意: 規格若有變更, 恕無法主動通知