

GV-SD2322-IR (22x) Outdoor Low Lux IR IP Speed Dome



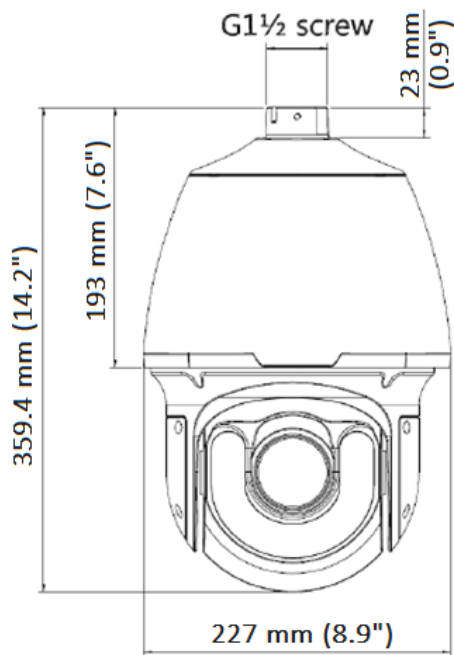
- 1/2.8" 非交錯式掃描低照度 CMOS 感應器
- 最低照度 0.01 lux (黑白)及 0.03 lux (彩色)
- 三串流 H.264 及 MJPEG 編碼
- 解析度 1920 x 1080 · 30 fps
- 22 倍光學變焦及無限制數位變焦
- 智慧型紅外線
- 紅外線最遠距離可達 150 公尺 (492 ft)
- 日夜切換功能 (內建移動式紅外線濾片)
- 二組偵測器輸入接點及一組警報器輸出接點
- 支援 WDR 寬動態影像處理技術
- IK10 防暴等級 (金屬外殼)
- IP66 防護等級
- 可安裝於溫度嚴苛環境 (-40°C ~ 70°C / -40°F ~ 158°F)
- 支援 TV-out 接點
- 雙向語音
- 內建 Micro SD 卡插槽 (SDHC/SDXC, Class 10) 支援本地端儲存
- DC 24V / AC 24V
- 水平 360° (無限制)
- 垂直 -15° 至 195°
- 水平預設點移動速度最高為 300°/秒 · 垂直 240°/秒
- PTZ 移動 (預設點 · 預設點連續移動 · 自動水平掃描 · 混合路徑及紀錄路徑移動)
- PTZ 排程路徑移動功能
- 自動對焦
- 3D 雜訊抑制
- 位移偵測
- 隱私遮罩

簡介

GV-SD2322-IR 為戶外型 PTZ 網路攝影機提供 22 倍光學變焦及無限制的數位變焦功能 · 三串流影像技術最高可以提供 1920 x 1080 / 30 fps 高畫質影像 · 於低照度環境透過啟動內建的高效能紅外線 LED · 紅外線最遠距離可達 150 公尺 (492 ft)

支援 360°水平旋轉及 -15 ~ 195° 垂直控制可以提供幾乎無死角的監控環境 · PTZ 還支援多種行程控制功能 (預設點控制 · 預設點連續移動 · 自動水平掃描 · 混合路徑及紀錄路徑控制)

尺寸



規格

攝影機

感應器	1/2.8"非交錯掃瞄低照度 CMOS	
光學變焦	22 倍	
數位變焦	無限制	
有效像素	1920 (H) x 1080 (V)	
最低照度	彩色	0.03 Lux (F1.6)
	黑白	0.01 Lux (F1.6)
	啟動紅外線	0 Lux
電子快門	1/6 秒 ~ 1/8000 秒	
白平衡	自動 / 手動	
光圈控制	自動 / 手動	
AGC 控制	自動增益 / 手動	
訊號雜訊比	52 dB	
支援寬動態 WDR pro	是	
WDR Pro 動態範圍	最高 72 dB	

鏡頭

百萬像素	是	
日/夜切換	是 (內建移動式紅外線濾片)	
焦距	4.7 ~ 103 mm	
最大光圈	F/1.6	
視角	61.9 ~ 3.4 度	
操作	對焦	自動 / 手動
	縮放	22 倍
	光圈	自動 / 手動
紅外線 LED 數量	10 顆	
最遠紅外線距離	150 公尺 (492 ft)	

影像

影像編碼	H.264, MJPEG	
影像串流	三串流 (H.264 或 Mjpeg)	
影像解析度	1920 x 1080, 1280 x 720, 720 x 576, 704 x 288, 352 x 288	
張數	於 1920 x 1080 解析度最高 30 fps *張數及效能可能會因連線數量及不同環境而有所差異	

聲音

聲音	雙向語音	
聲音編碼	G.711	
網路		
介面	10/100 Ethernet	
協定	DHCP, FTP, HTTP, HTTPS, IPv4, ICMP, L2TP, NTP, RTP, RTSP, SMTP, SIP, TCP, UDP, ONVIF (Profile S)	
硬體		
連接頭	電源	3-pin 終端接頭
	網路	10/100 Base-T, RJ-45
	聲音	1 輸入(聲音輸入線) · 1 輸出(聲音輸出線)
	本地端儲存裝置	內建 Micro SD 記憶卡插槽 (SDHC/SDXC, Class 10) *不支援 UHS-I 及 UHS-II 規格
	TV-Out	BNC 連接頭
	數位 I/O	I/O 控制線
操作		
水平控制	360° (無限制)	
垂直控制	-15° ~ 195°	
移動速度	水平	每秒 0.1° ~ 240°
	垂直	每秒 0.1° ~ 160°
預設點速度	水平	每秒 300°
	垂直	每秒 240°
預設點	最大數量	255
	精準度	0.1°
錄製紀錄路徑	最大數量	16
	允許最大預設點	32
OSD	8	
隱私遮罩	24	
智慧型控制	自動 (依畫面縮放比例調整水平及垂直移動速度)	
自動功能	預設點 · 混合路徑 (預設點連續移動 · 自動水平掃描 · 紀錄路徑)	
影像翻轉	支援	
數位慢速快門	開 / 關	
位移偵測	開 / 關	
WDR	開 / 關	
日/夜：切換移動式紅外線濾片	開 / 關	
影像翻轉	一般 · 水平翻轉 · 垂直翻轉 · 180 度 · 順時針 90 度 · 逆時針 90 度	
3D / 2D 雜訊抑制	0 ~ 255	
警報	輸入	2
	輸出	1
	對應動作	警報輸出 · 預設點轉向 · 觸發錄影
一般		
工作溫度	-40°C ~ 70°C (-40°F ~ 158°F)	
加熱器	加熱器啟動: -15° C (5° F)	
啟動風扇	連續啟動	
濕度	20% ~ 90% (非冷凝)	
尺寸	Ø 227 x 359.4 mm (8.94" x 14.15" in)	
重量	5.4 kg (11.9 lbs)	
電源	24V AC / 24V DC	
耗電量	52.5 W	
防護等級	IP66	
防暴等級	IK10 (金屬外殼)	
安規	CE, FCC, RoHS	
網頁介面		
安裝管理	網頁介面設定	
韌體更新	透過網頁或 IP 裝置工具更新韌體	
網頁介面	即時監看 · 影像儲存 · PTZ 控制 · 預設點控制 · 行程控制 · 影像品質設定 · 頻寬控制 · 影像拍照 · 雙向語音 · 數位放大 · 光學縮放控制 · 文字顯示 · 影像遮罩	
網頁介面	英文	

應用

網路儲存	GV-NVR, GV-DVR, GV-VMS, GV-Recording Server
即時監看	連覽器(IE, Firefox)

注意: 所有規格若有變動恕無法主動通知

包裝清單

- | | |
|---------------------|----------------------------|
| 1. GV-SD2322-IR 攝影機 | 5. 防水需求 |
| 2. 24V AC 變壓器 | 6. GV-IP Speed Dome 軟體 DVD |
| 3. M4 六角扳手 | 7. GV-軟體 DVD |
| 4. 防水橡膠套 | |

配件

型號	名稱		說明
GV-Mount104	直管套件		尺寸: 219 x 125 x 332 mm (8.6" x 4.9" x 13.1") 重量: 1.8 kg (3.97 lb)
GV-Mount105	直管及接線盒套件		尺寸: 256 x 256 x 297 mm (10.1" x 10.1" x 11.7") 重量: 6.2 kg (13.67 lb)
GV-Mount210	懸吊管		尺寸: 200 x 140 x 249 mm (7.9" x 5.5" x 9.80") 重量: 1.1 kg (2.43 lb)
GV-Mount300	凸角轉接器套件		尺寸: 238.6 x 409.5 mm (9.4" x 16.1") 重量: 4.27 Kg (9.41 lbs)
GV-Mount310	凹角轉接器套件		尺寸: 123.3 x 393.1 mm (4.9" x 15.5") 重量: 2.96 Kg (6.53 lbs)
GV-Mount400	立桿安裝支架套件 (Ø 4" ~ 6")		尺寸 支架: 241 x 161 mm (9.5" x 6.3") 重量: 1.70 Kg (3.75 lbs) 鋼索: Ø 4" ~ 6"

GV-Mount410

立桿安裝支架套件
(Ø 6" ~ 7.5")



尺寸

支架: 241 x 161 mm (9.5" x 6.3")

重量: 1.70 Kg (3.75 lbs)

鋼索: Ø 6" ~ 7.5"

GV-Mount501

凸角接線盒



尺寸: 136 x 256 x 256 mm (5.4" x 10.1" x 10.1")

重量: 4.8 kg (10.6 lb)

GV-Mount702

延伸管



提供四種規格選配

尺寸: Ø 5.4 x 10 或 20 或 30 或 50 cm
(Ø 2.1" x 3.9" 或 7.9" 或 11.8" 或 19.7")

重量: 180 g 或 390 g 或 550 g 或 800 g
(0.4 lb 或 0.86 lb 或 1.21 lb 或 1.76 lb)